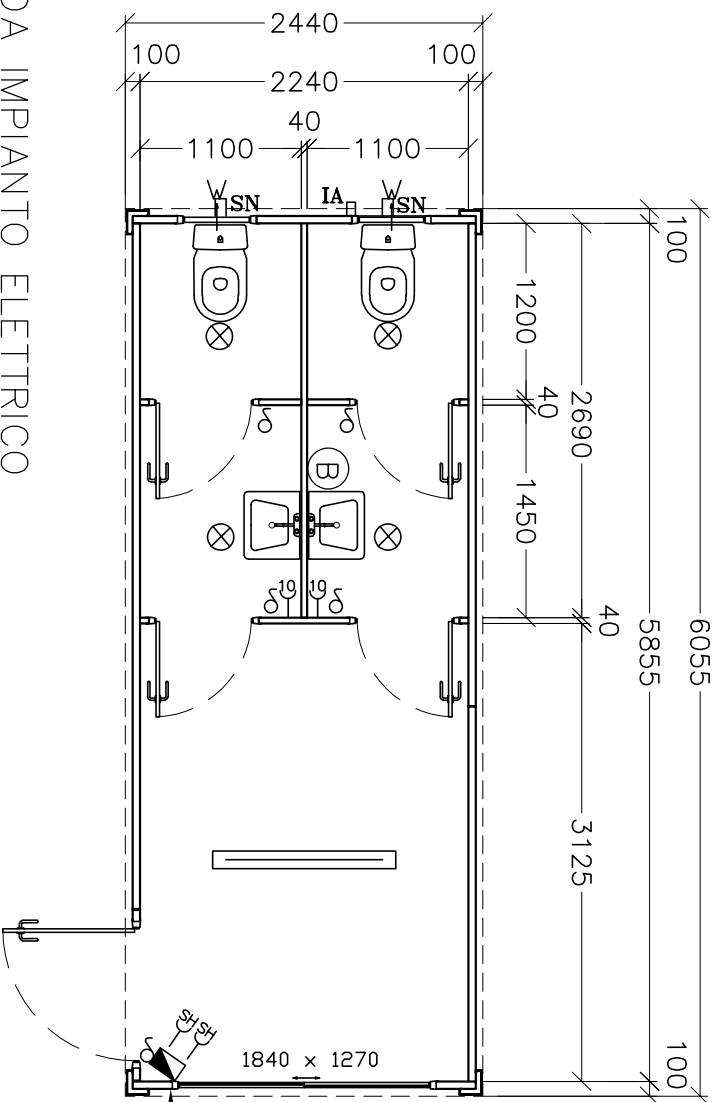


PLANIMETRIA GENERALE PREFABBRICATO

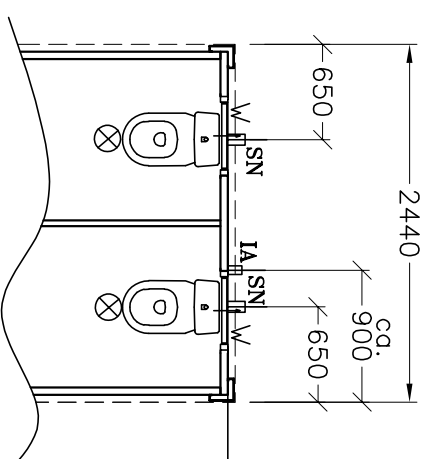
RH15 UF (h. int. m. 2,70)



LEGENDA IMPIANTO ELETTRICO

- ↑ INGRESSO CORRENTE CON SCATOLA DI DERIVAZIONE
- ⊗ INTERRUPTORE SEMPLICE
- ⊗ PRESA 10 A.
- ⊗ PRESA SCHUKO
- ⊗ PLAFONIERA DA 60 W A INCANDESCENZA (A SOFFITTO)
- ⊗ PLAFONIERA A TUBO FLUORESCENTE 1 x 36 W.
- ⊗ BOILER ELETTRICO DA 10 LT.
- ⊗ QUADRO ELETTRICO GENERALE CON SALVAVITA

TIPICCO



ADDUZIONI E SCARICHI

- IA¹ ADDUZIONE ACQUA \varnothing 1/2 POLLICE (H. 270 MM. CA., DA BASAM. INF.)
- SN¹ SCARICO ACQUE NERE W.C. \varnothing 110 MM. (H. 370 MM. CA., DA BASAM. INF.)

DIMENSIONI ESPRESSE IN MM.

OGGETTO - client		SEI NEW HOUSE	
Planimetria generale		SEI NEW HOUSE S.p.A.	
modulo RENT HOUSE		Via S. Felice 41 - 20124 (MI) - ITALIA	
mod. RH15 UF		Tel. +39.02.431990 - Fax +39.02.431990	
MAGAZZINO NEW HOUSE		www.seihouse.it - email: info@seihouse.it	
CLIENTE - customer		DISSEGNO - FILE	
MAGAZZINO NEW HOUSE		RH15UF-PLAN	
OFFERTA - BID	ORDINE - ORDER N°	COMMESSA - JOB N°	SCALE - SCALE
		1.50	A4
REVISIONI - DRAWING ISSUE RECORD			
DATA	n°	REDAZIONE	VERIFICATO
28/02/07	0	CV	SB
OGGETTO DELLA REVISIONE		REVISIONI SAREMO	
EMESIONE PER APPROVAZIONE			
1			
2			
3			
4			

NOTE PER L'ESECUZIONE: TOLLERANZE: 2 ± [UNITA' DI MISURA: QUOTE] [mm] [1/1000]

Il presente disegno è di proprietà di New House S.p.A. Non può essere copiato, riprodotto o mostrato a terzi senza il permesso scritto della SEI NEW HOUSE S.p.A. in nome di legge. L'uso non autorizzato del presente disegno, o la sua riproduzione, è vietata e sarà perseguita legalmente. This drawing is the property of New House S.p.A. Any copy, reproduction, and/or distribution without New House S.p.A. consent is prohibited.