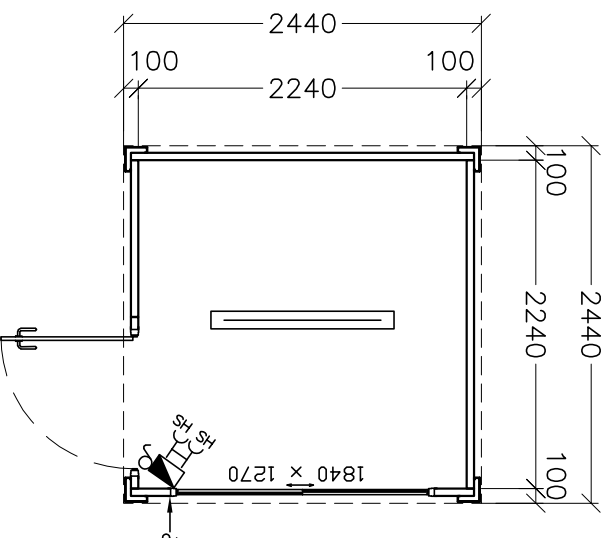
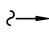

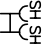




PLANIMETRIA GENERALE PREFABBRICATO

TIPO RH6 (h. int. m 2,70)



LEGENDA IMPIANTO ELETTRICO

-  INGRESSO CORRENTE CON SCATOLA DI DERIVAZIONE
-  INTERRUPTORE SEMPLICE
-  PRESA DOPPIA BIVALENTE Schuko
-  PLAFONIERA A TUBO FLUORESCENTE 1 x 36 W.
-  QUADRO ELETTRICO GENERALE CON SALVAVITA

ELETTRICO

N.B.: MISURE ESPRESSE IN MM.

OGGETTO - client		REVISIONI - DRAWING ISSUE RECORD	
Planimetria generale prefabbricati monobl. tipo RH6		OGGETTO DELLA REVISIONE	
MAGAZZINO - RENT HOUSE		REVISIONE PER APPROVAZIONE	
DATA	n°	REDAZIONE	VERIFICATO
07/11/07	0	CV	BS
1			
2			
3			
4			