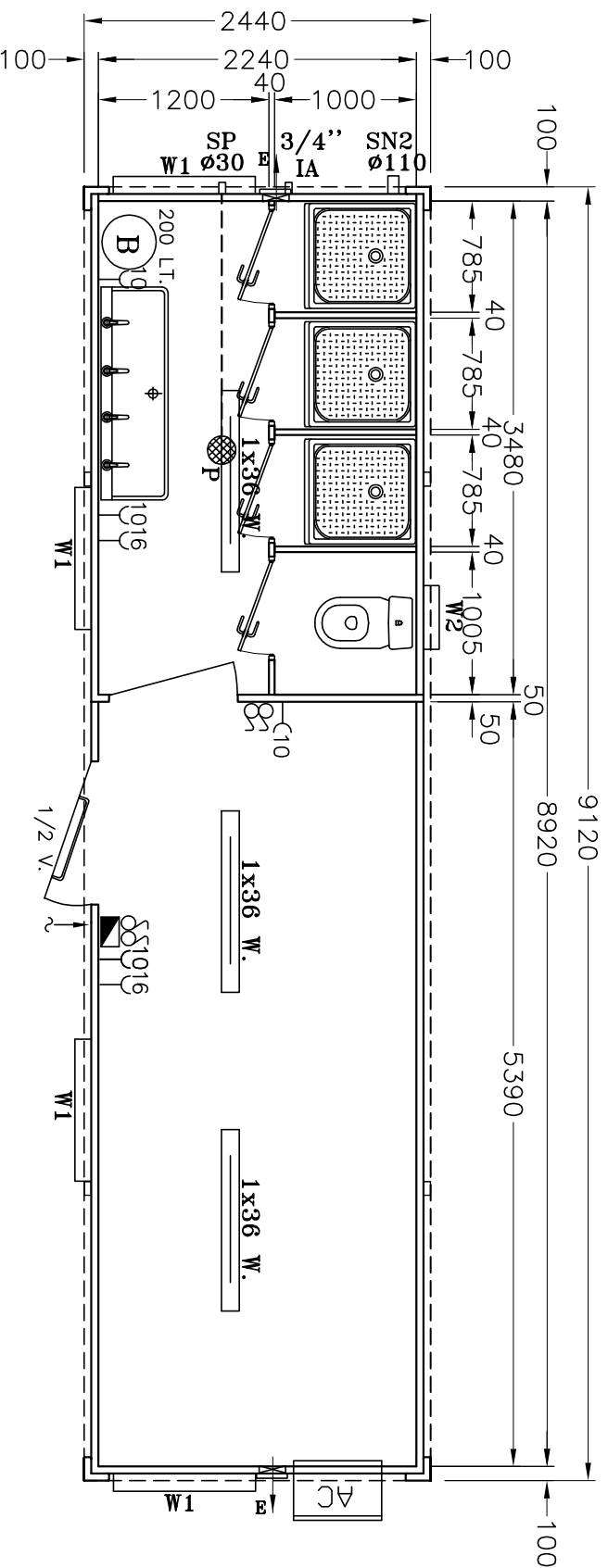


PLANIMETRIA GENERALE PREFABBRICATO SERIE "M1"

2,70 m ALTEZZA INTERNA

BILOCALE SPOGLIATOIO CON SERVIZI



LEGENDA

- 16 PRESA 16 A.
- 19 PRESA 10 A.
- 1x36 W. PLAFONIERA A FLUORESCENZA 1x36 W.
- δ INTERRUTTORE LUCE + ESTRATTORE
- ↓ INGRESSO CORENTE CON SCATOIA DI DERIVAZIONE
- ▀ QUADRETTO GENERALE CON SALVAVITTA
- E ESTRATTORE D'ARIA CON ACCENSIONE DA INTERRUTTORE APPOSITO
- B BOILER 200 L CON ALLACCIAMENTO ELETTRICO
- P PILETTA A PAVIMENTO
- IA INGRESSO ACQUA ø 3/4"
- S1 SCARICO NERO ø 110 MM
- S1 SCARICO PILETTA ø 30 MM
- W1 WASISTAS VETRO RETINATO MM 1040X580 H
- W2 WASISTAS VETRO RETINATO MM. 580X580 H
- AC CONDIZIONATORE MONOBL. 9000 BTU/H CA. CON SUPPORTO E ALLACCIAM. ELETTRICO

PAVIMENTO IN LEGNO-CEMENTO SP. 18 MM
RIVESTITO CON PVC IN TELO A GIUNTI SALDATI

**DIMENSIONI ESPRESSE
IN MILLIMETRI**